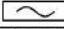


NADZIEWARKA TORSADO



DOKUMENTACJA TECHNICZNA

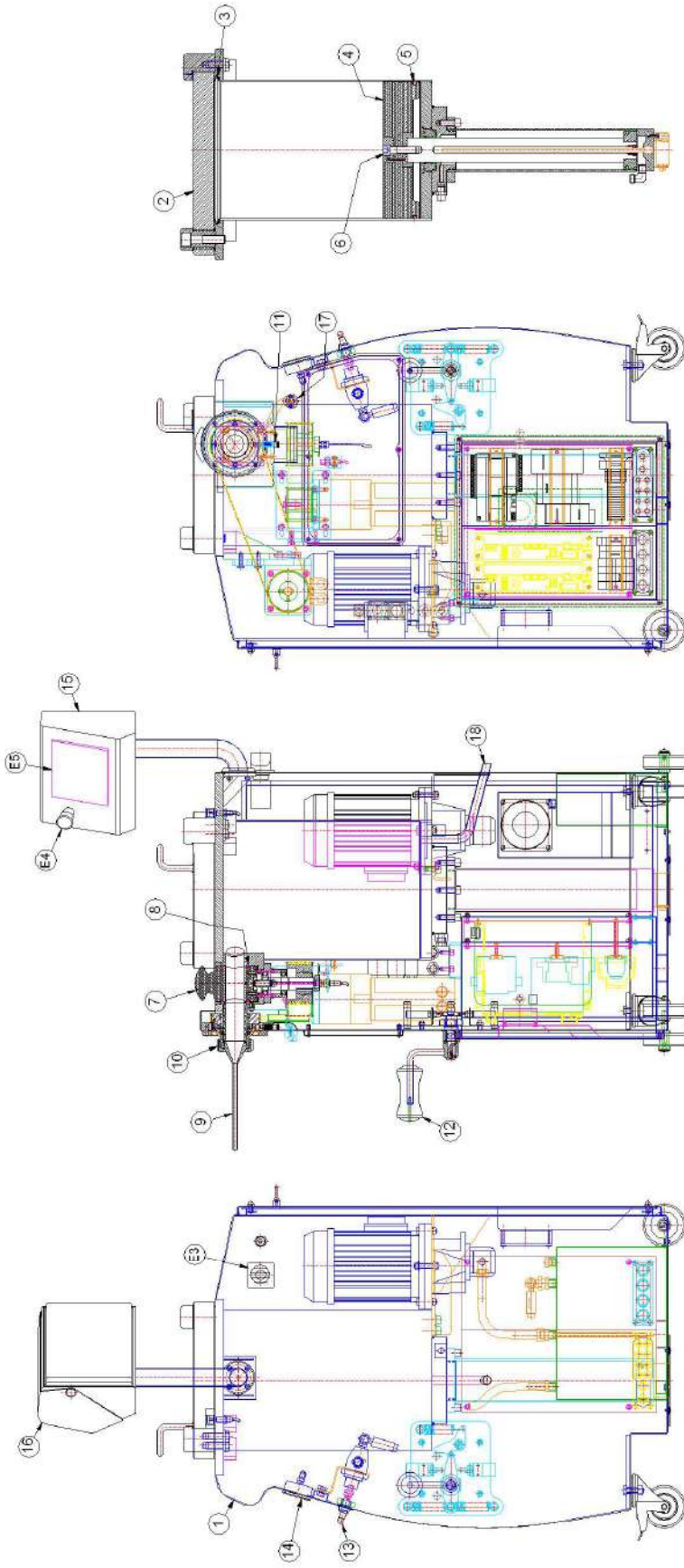
Constructeur : DADAUX			
BERSAILLIN 03 84 85 51 71			
N°	<input type="text"/>	Volts <input type="text" value="380"/>	
Type	<input type="text" value="TORSADO"/>	Fréquence <input type="text" value="50 Hz"/>	
	I P <input type="text" value="55"/>		
	Date de fabrication <input type="text"/>		
FABRICATION FRANCAISE			



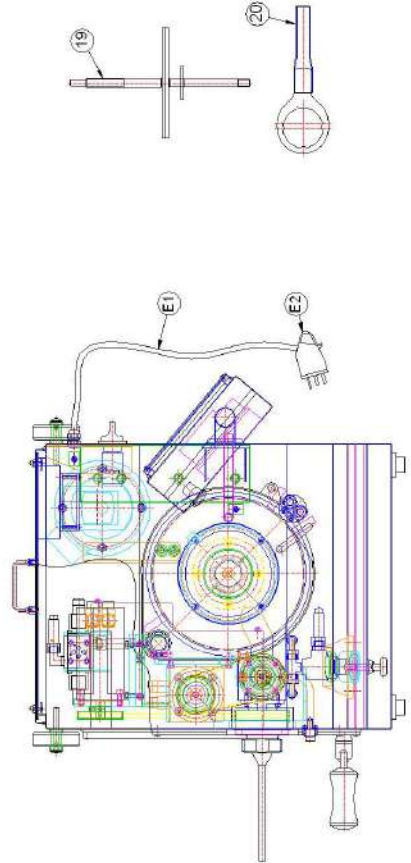
CONSTRUCTION & COMMERCE DE
MATERIEL POUR L'ALIMENTATION

LE BOUCHAUD – 39800 BERSAILLIN
Tél. 03-84-85-51-71 – Fax 03-84-85-53-92
(Fax international : 33-3-84-85-53-92)

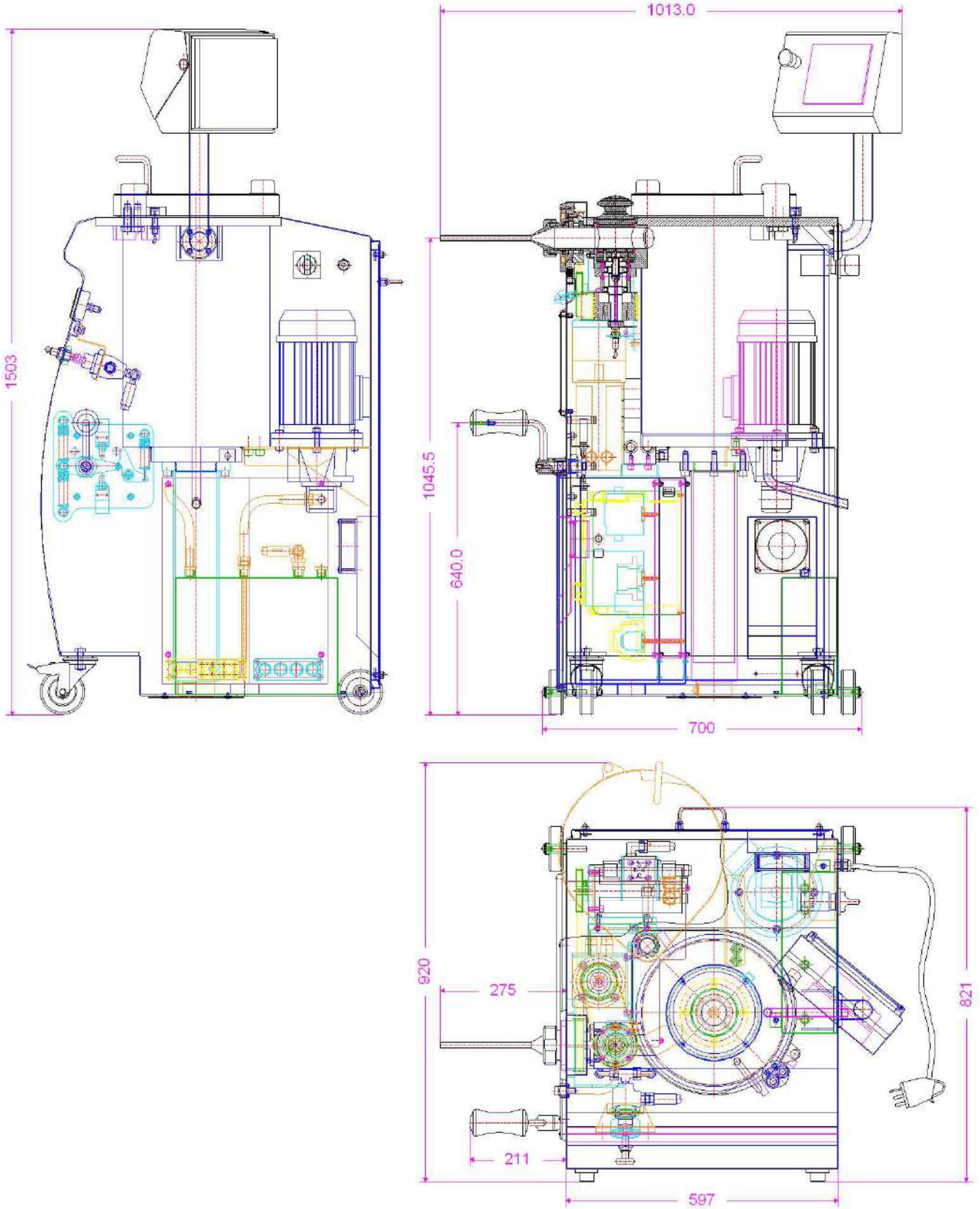
ELEMENTS DU POUSSOIR TORSADO



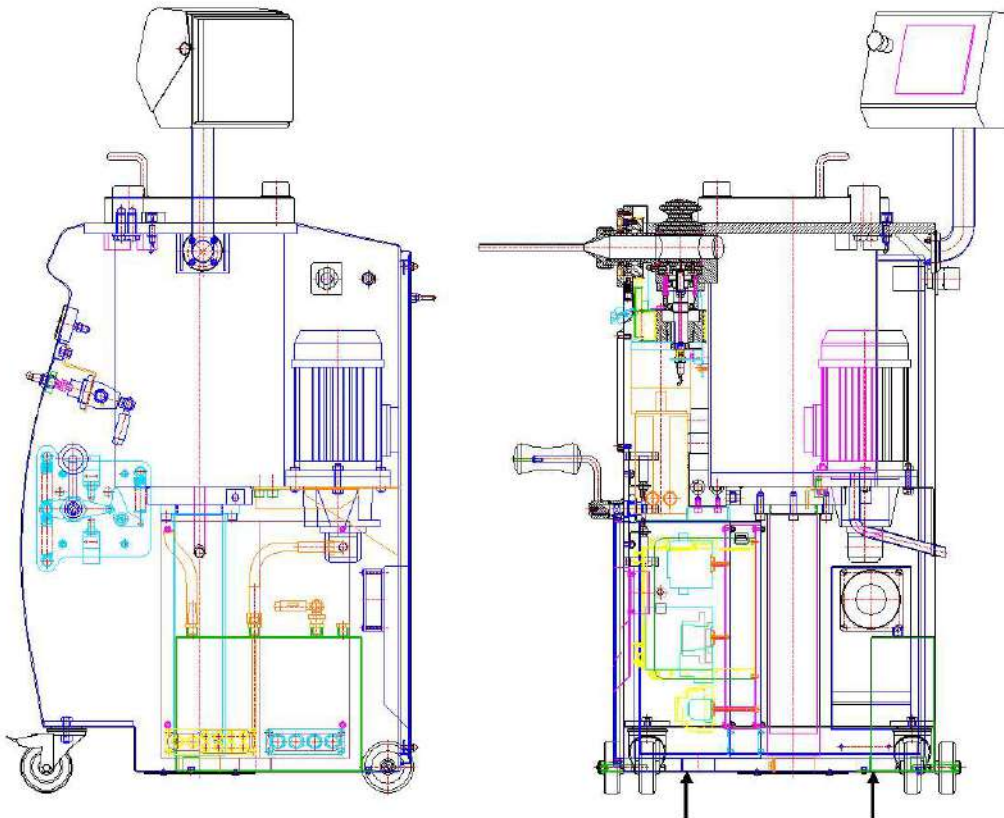
1. BÂTI
2. COUVERCLE
3. JOINT COUVERCLE
4. PISTON MACHINE
5. JOINT PISTON
6. VIS FIXATION PISTON
7. ROTOR SECTIONNEUR
8. JOINT QUADRILLOBE ROTOR SECTIONNEUR
9. CANULE
10. ECROU FIXATION CANULE
11. AXE BLOCAJE NEZ FILETE
12. GENOUILLERE
13. MANETTE REGLAGE PRESSION
14. MANOMETRE
15. PUPITRE
16. CAPOT PUPITRE
17. EVACUATION EAU CHAMBRE ROTOR
18. EVACUATION EAU CYLINDRE
19. CLE PISTON
20. CLE ECROU CANULE
E1. CABLE SOUPLE D'ALIMENTATION
E2. PRISE D'ALIMENTATION
E3. SECTIONNEUR
E4. ARRÊT D'URGENCE
E5. ECRAN TACTILE



WYMIARY NADZIEWARKI TORSADO

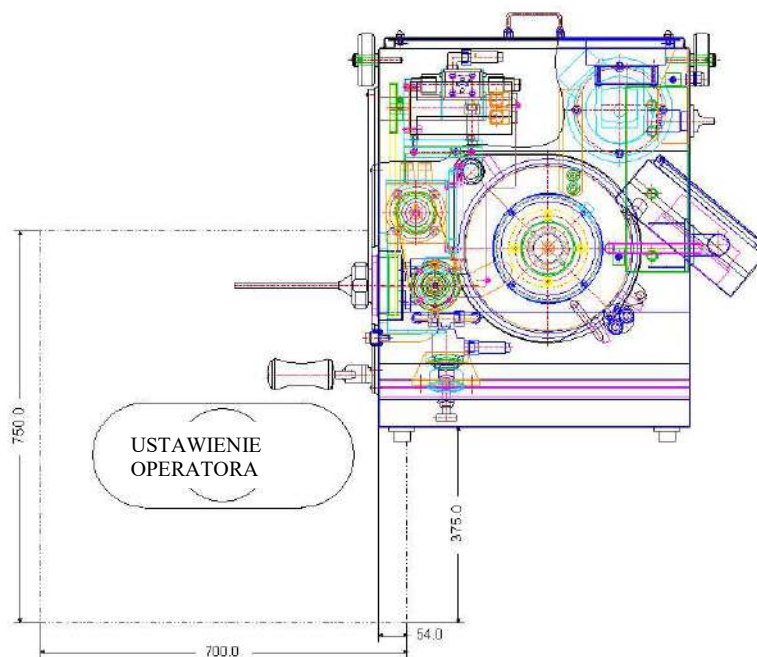


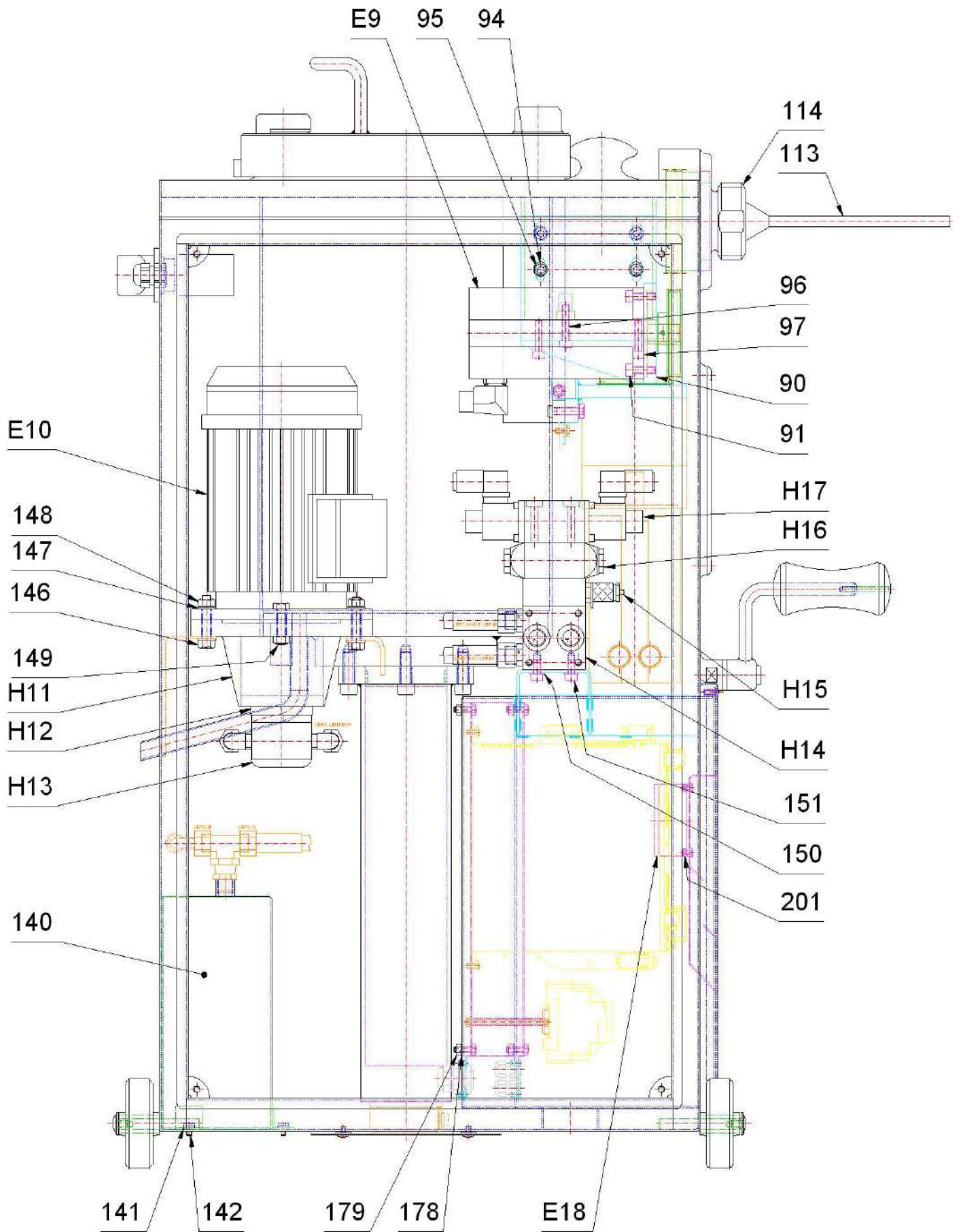
TRANSPORT NADZIEWARKI TORSADO

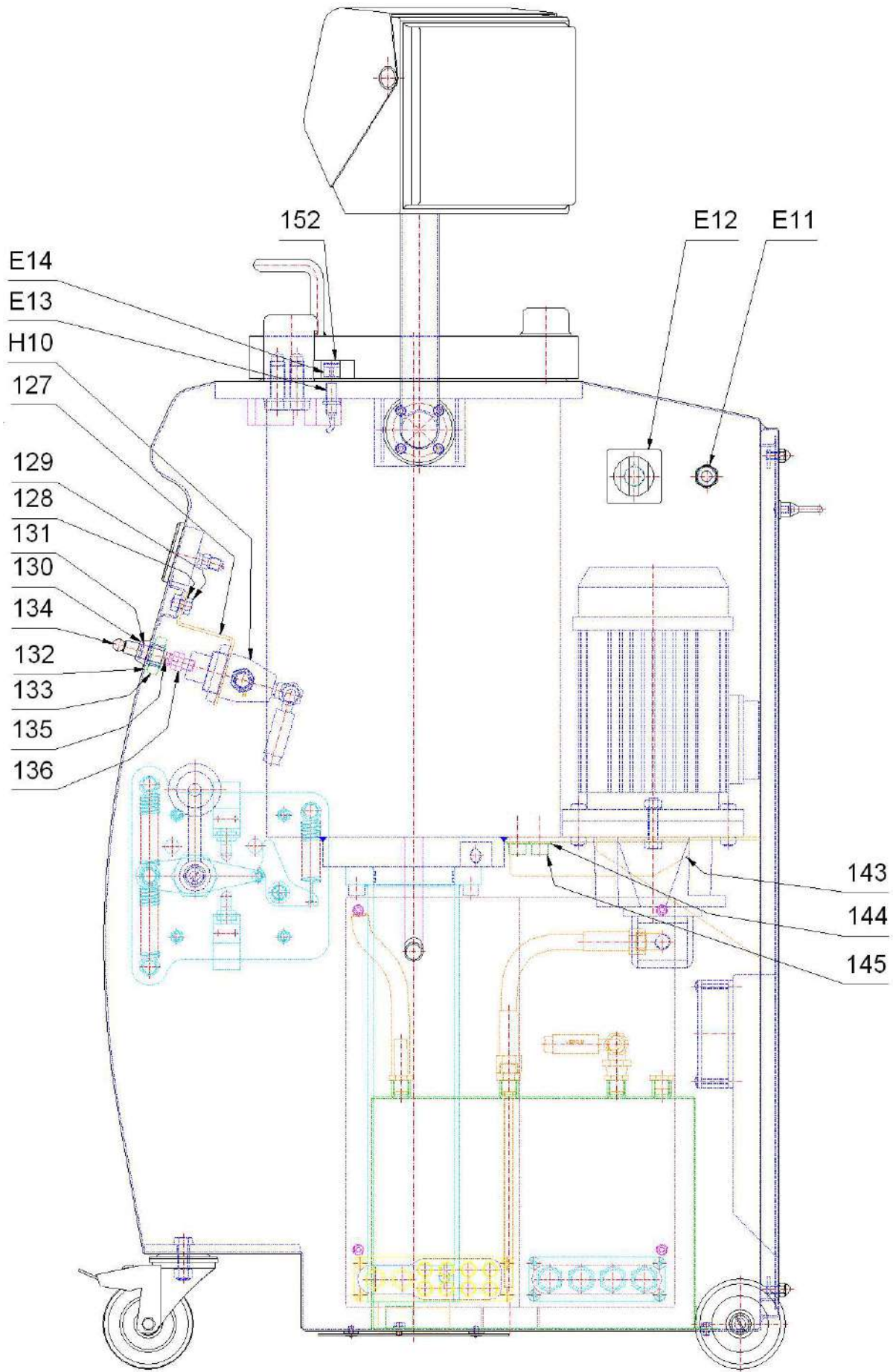


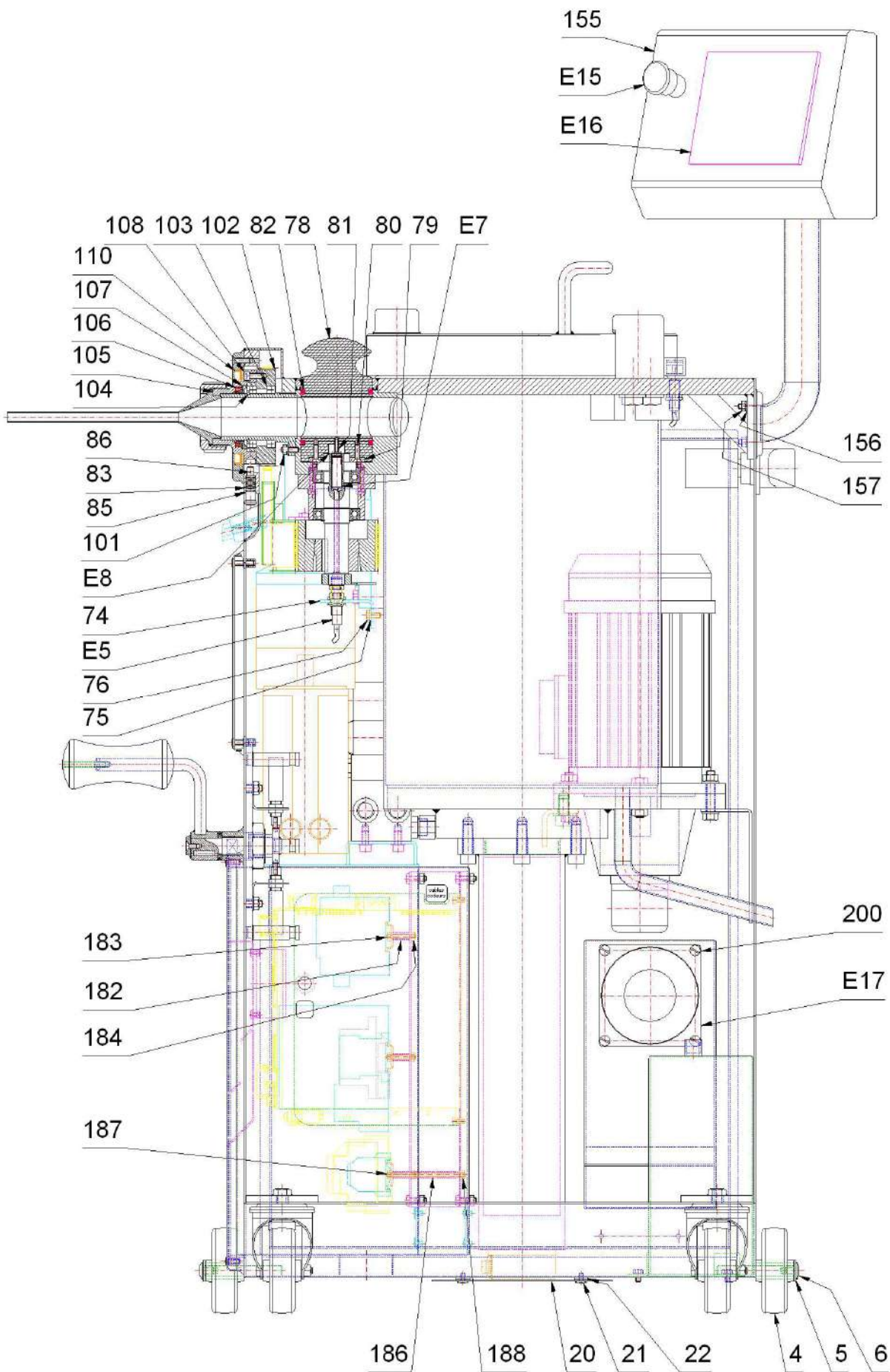
DO TRANSPORTU UŻYĆ WÓZKA WIDŁOWEGO, WIDŁY UMIEŚCIĆ
TAK JAK WSKAZUJĄ STRZAŁKI

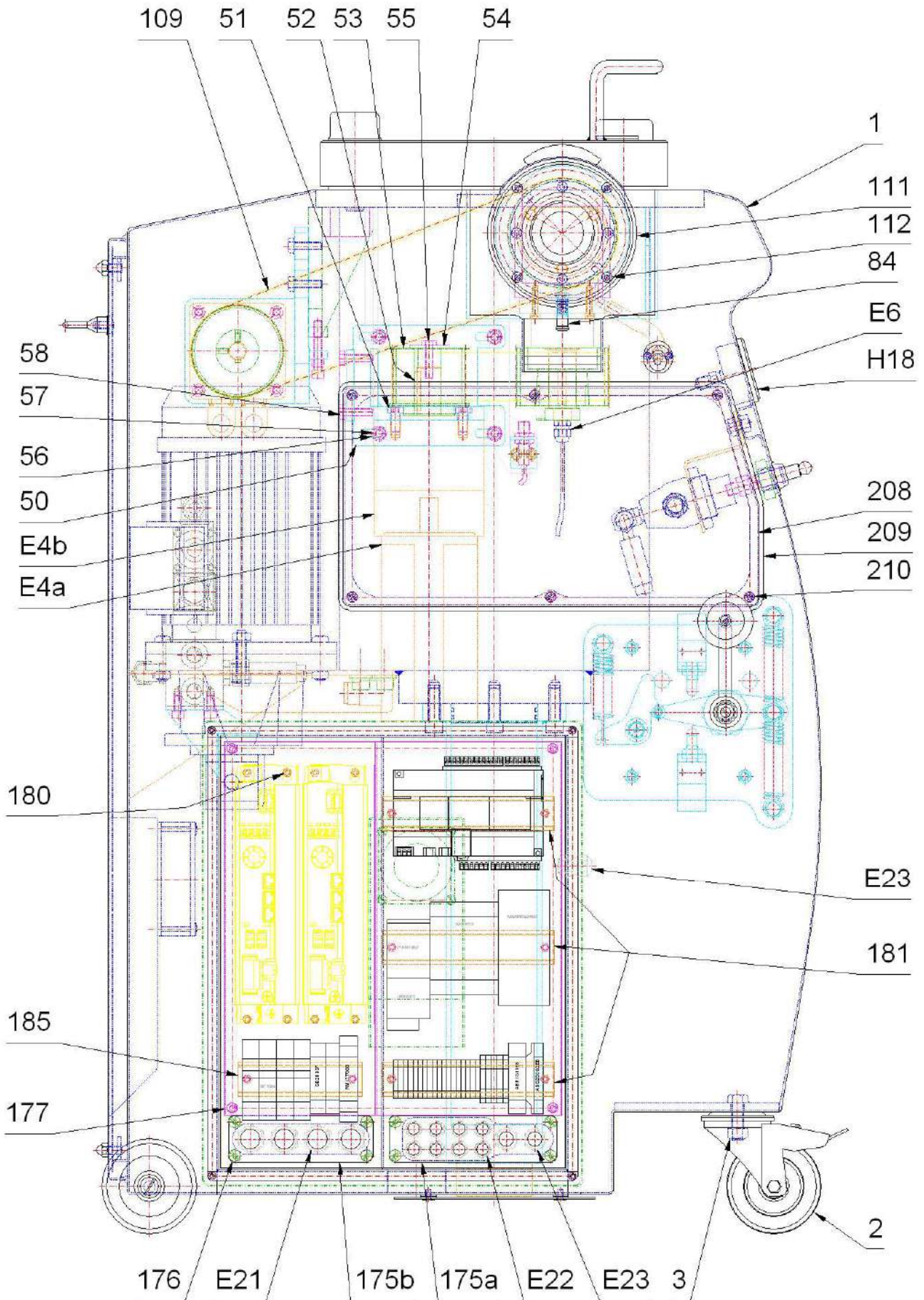
PRZESTRZEŃ POTRZEBNA OPERATOROWI NADZIEWARKI

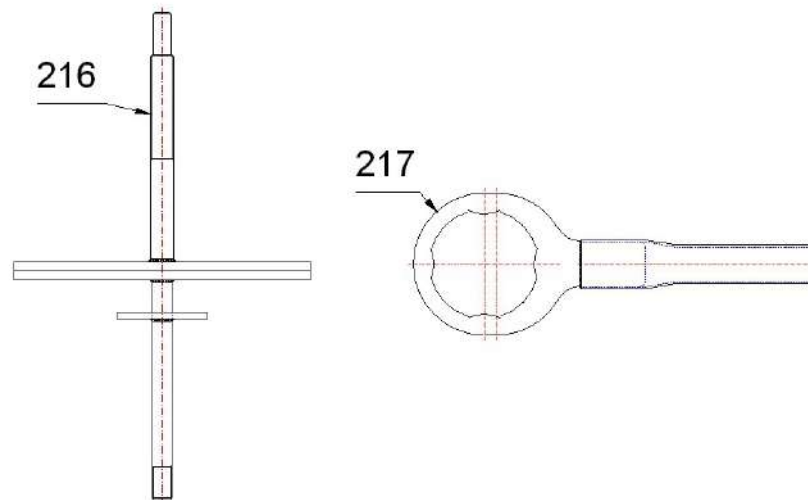
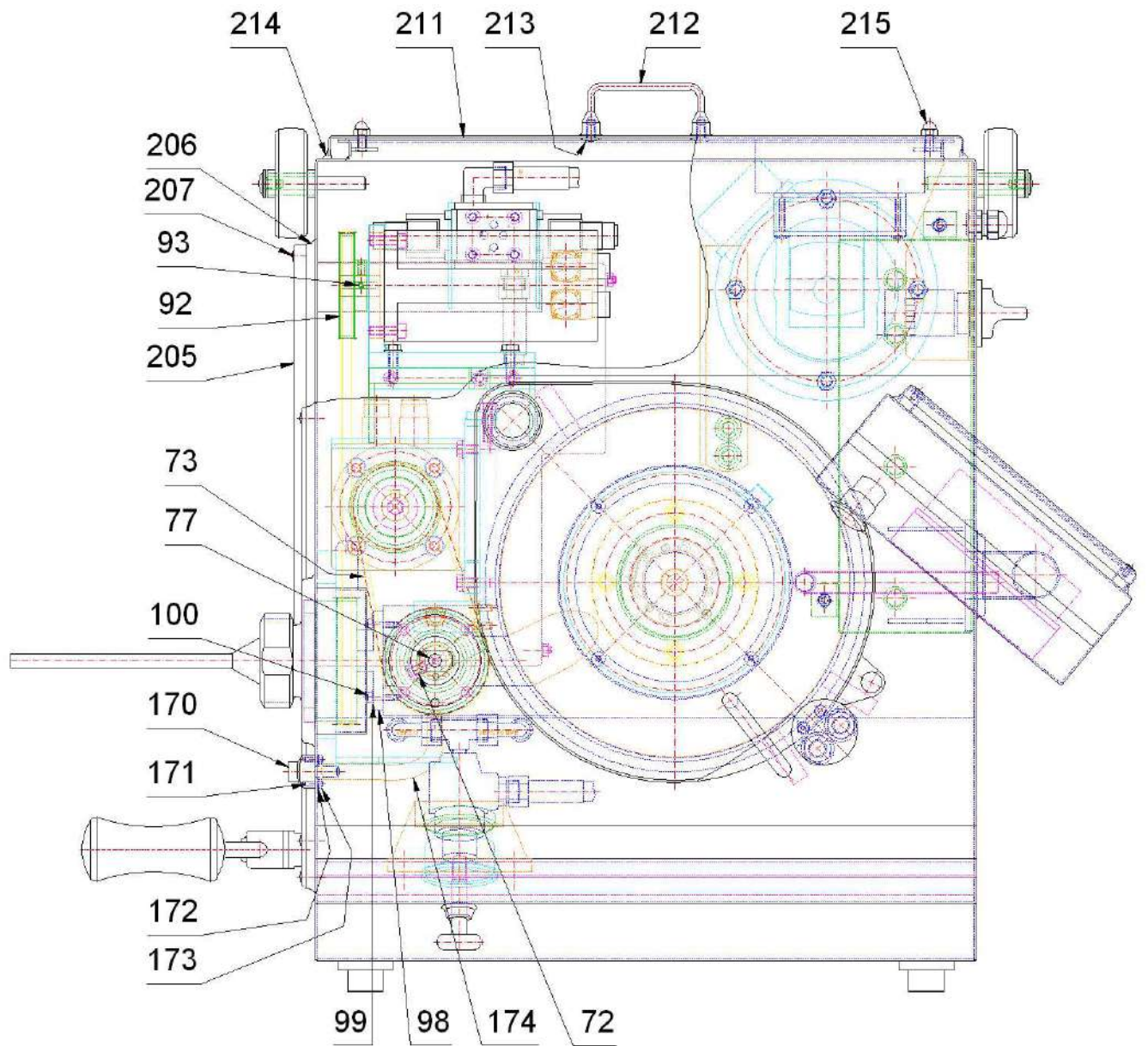


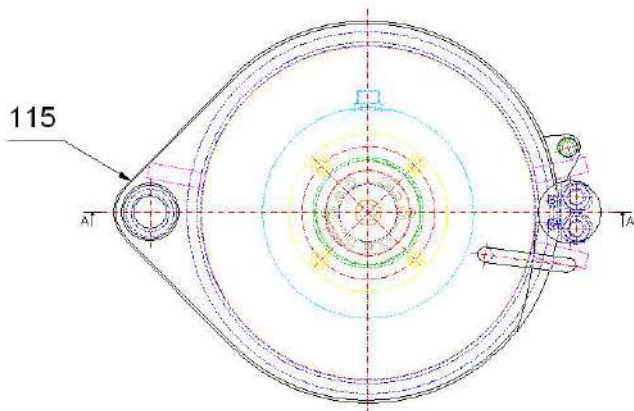
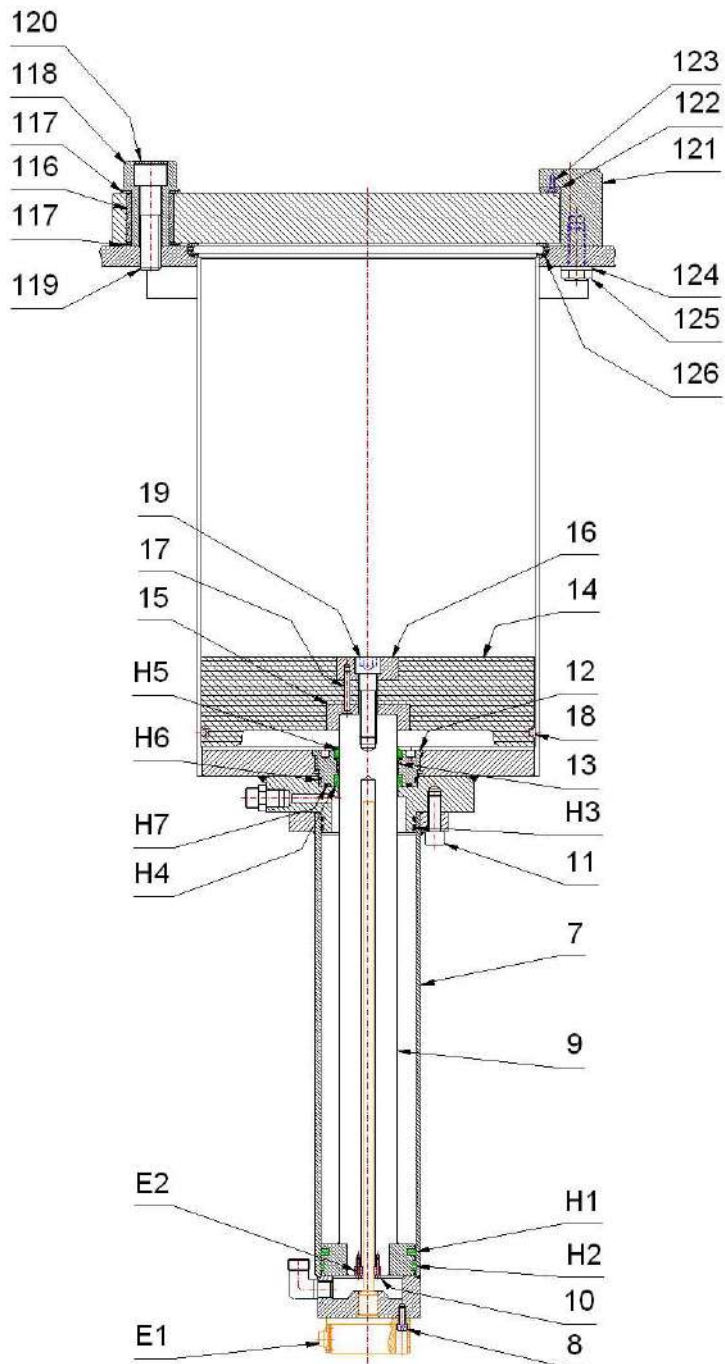


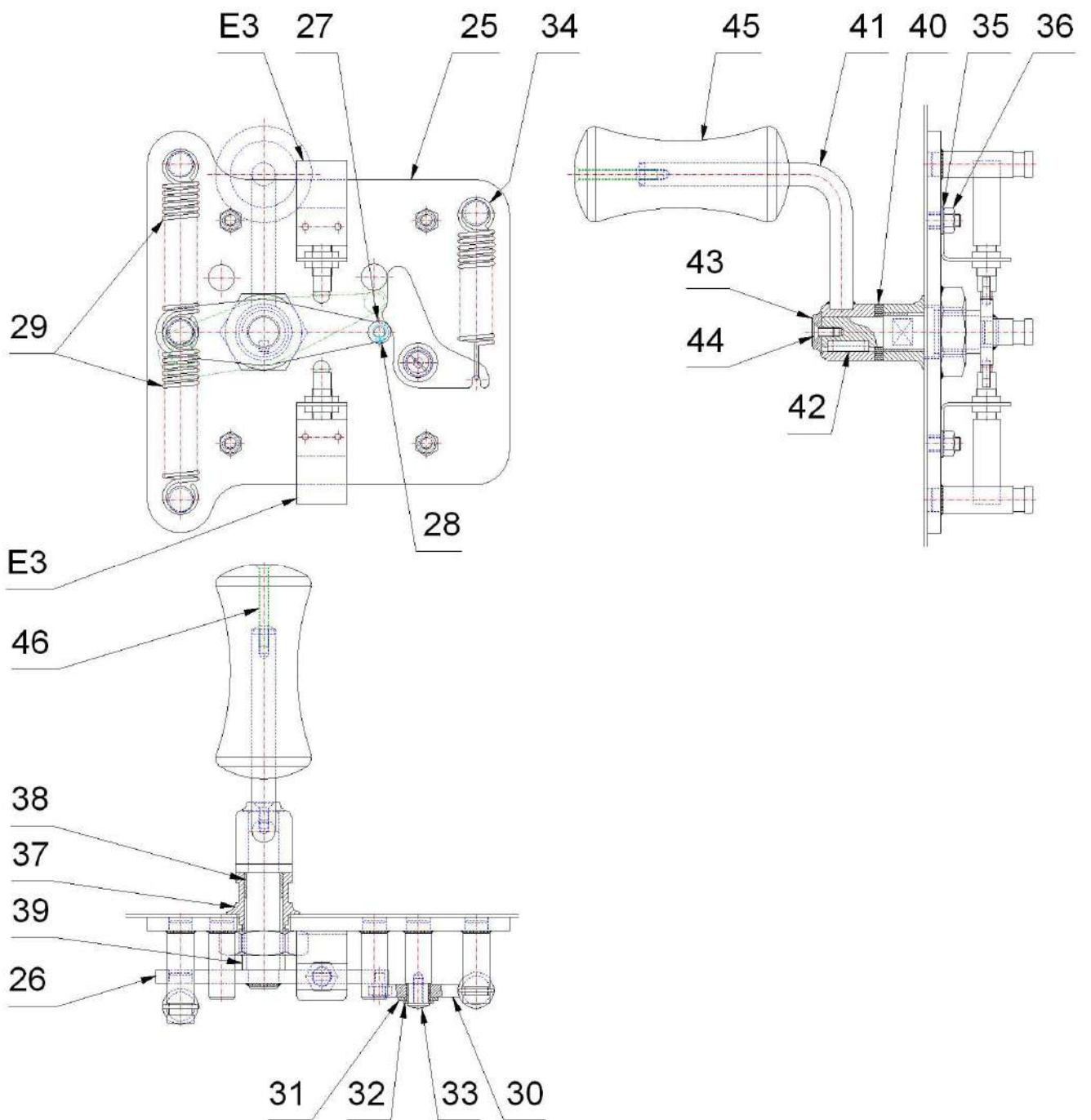












78

81

77

65

61

62

63

64

69

70

82

80

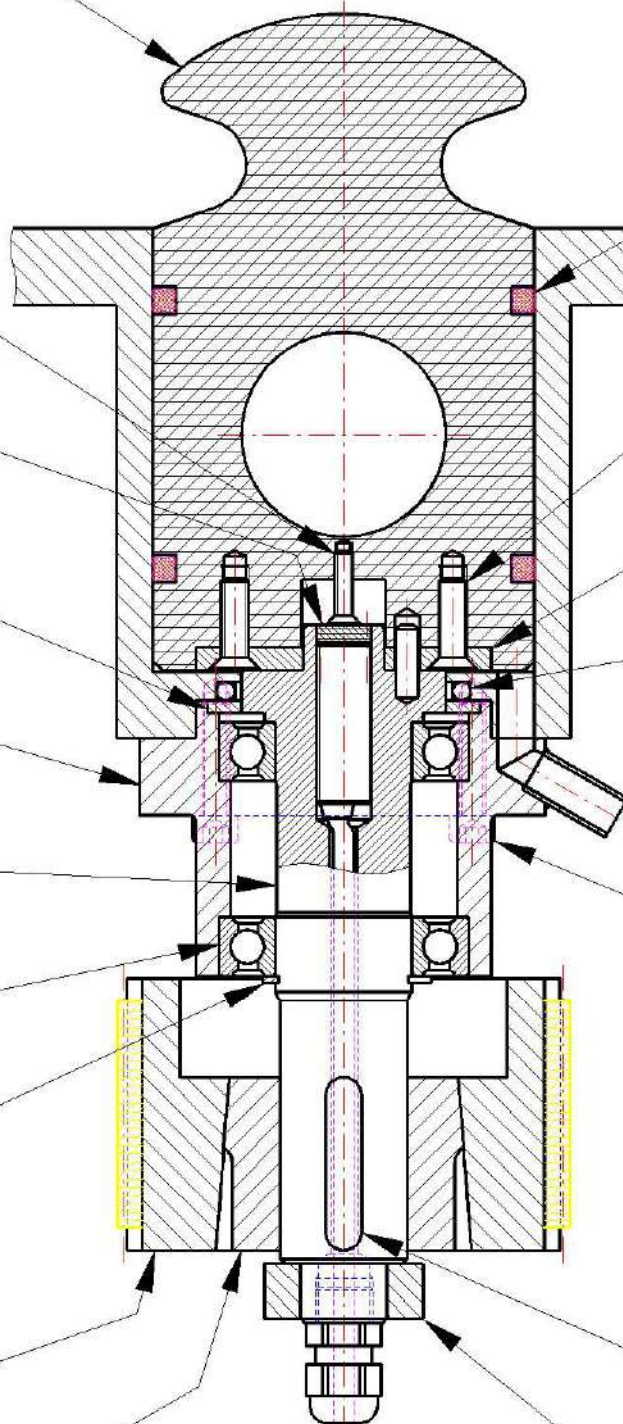
79

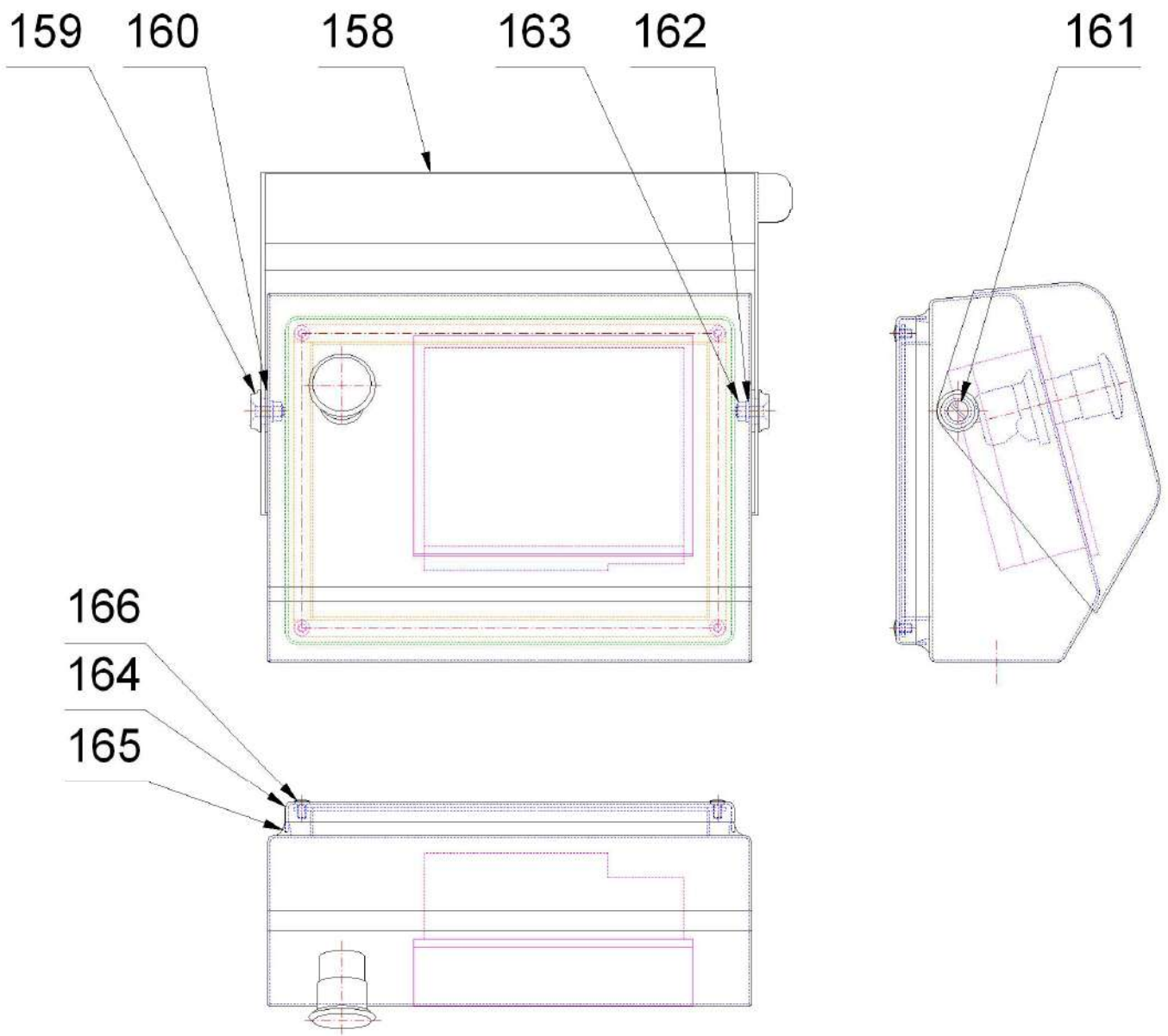
66

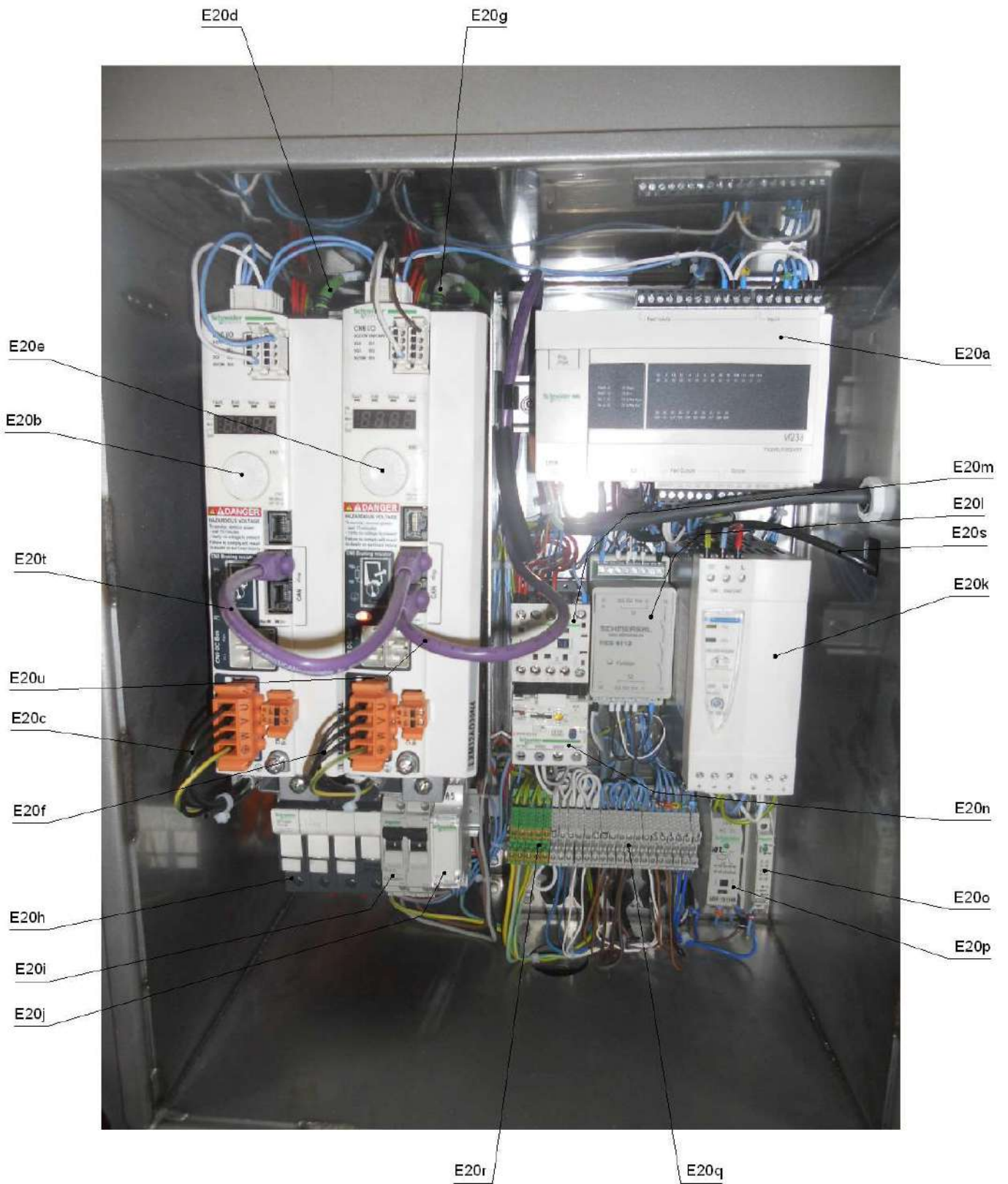
67

68

71







REP.	NB.	DESIGNATION	DIMENSION	MATIERE
1	1	BATI		INOX 304
2	2	ROULETTE FREIN PIVOTANTE	8477 UAD 100/30 P30-13	
3	2	ECROU HEXAGONAL	M12	INOX A2
4	2	ROUE ARRIERE	UAD 100/30 D12 Lm44	
5	2	RONDELLE PLATE	d8 - D25 - e2	INOX 304
6	2	VIS A TETE POELIER	M8 - 12	INOX A2
7	1	FUT VERIN		ACIER C40
8	6	VIS A TETE CHC	M6 - 16	INOX A2
9	1	TIGE VERIN		INOX 304
10	2	VIS A TETE CYLINDRIQUE FENDUE	M3 - 16	INOX A2
11	4	VIS A TETE CHC	M12 - 35	INOX A2
12	1	INSERT FLASQUE CYLINDRE		INOX 304
13	1	BAGUE GUIDAGE TIGE VERIN		PEhd 500
14	1	PISTON MACHINE		PEhd 500
15	1	INSERT DESSOUS PISTON		INOX 304
16	1	INSERT PISTON		INOX 304
17	3	VIS A TETE FRAISEE FENDUE	M6 - 40	INOX A2
18	1	JOINT PISTON MACHINE	D8 long 920	SILICONE
19	1	VIS A TETE CHC	M16 - 60	INOX A2
20	1	COUVERCLE DESSOUS VERIN		INOX 304
21	4	VIS A TETE POELIER	M5 - 30	INOX A2
22	8	RONDELLE PLATE	d8 - D16 - e1.5	INOX A2
23				
24				
25	1	EMBASE GENOUILLERE		INOX 304
26	1	BALANCIER GENOUILLERE		INOX 304
27	1	ROULEMENT A BILLES 628/7 2Z	d7 - D14 - B5	ACIER
28	1	CIRCLIPS POUR ARBRE	d7 - e0.8	INOX
29	2	RESSORT DE TRACTION	D23 - d2.8 - Lg 96	INOX 304
30	1	MAINTIEN BALANCIER GENOUILLERE		INOX 304
31	1	RONDELLE PLATE	d15 - D24 - e2	INOX 304
32	1	COUSSINET A COLLERETTE	C12/15 x 12	BRONZE
33	1	VIS A TETE POELIER	M6 - 12	INOX A2
34	1	RESSORT DE TRACTION	D23 - d2.8 - Lg 96	INOX 304
35	4	RONDELLE PLATE	d8 - D16 - e1.5	INOX A2
36	4	ECROU HEXAGONAL	M8	INOX A2
37	1	PALIER GENOUILLERE		INOX 304
38	2	BAGUE DE FROTTEMENT CYLINDRIQUE	MB 20 15 DU B	BRONZE + PTFE
39	1	ENTRETOISE BALANCIER GENOUILLERE		PEhd 500
40	1	ENTRETOISE BRAS GENOUILLERE		PEhd 500

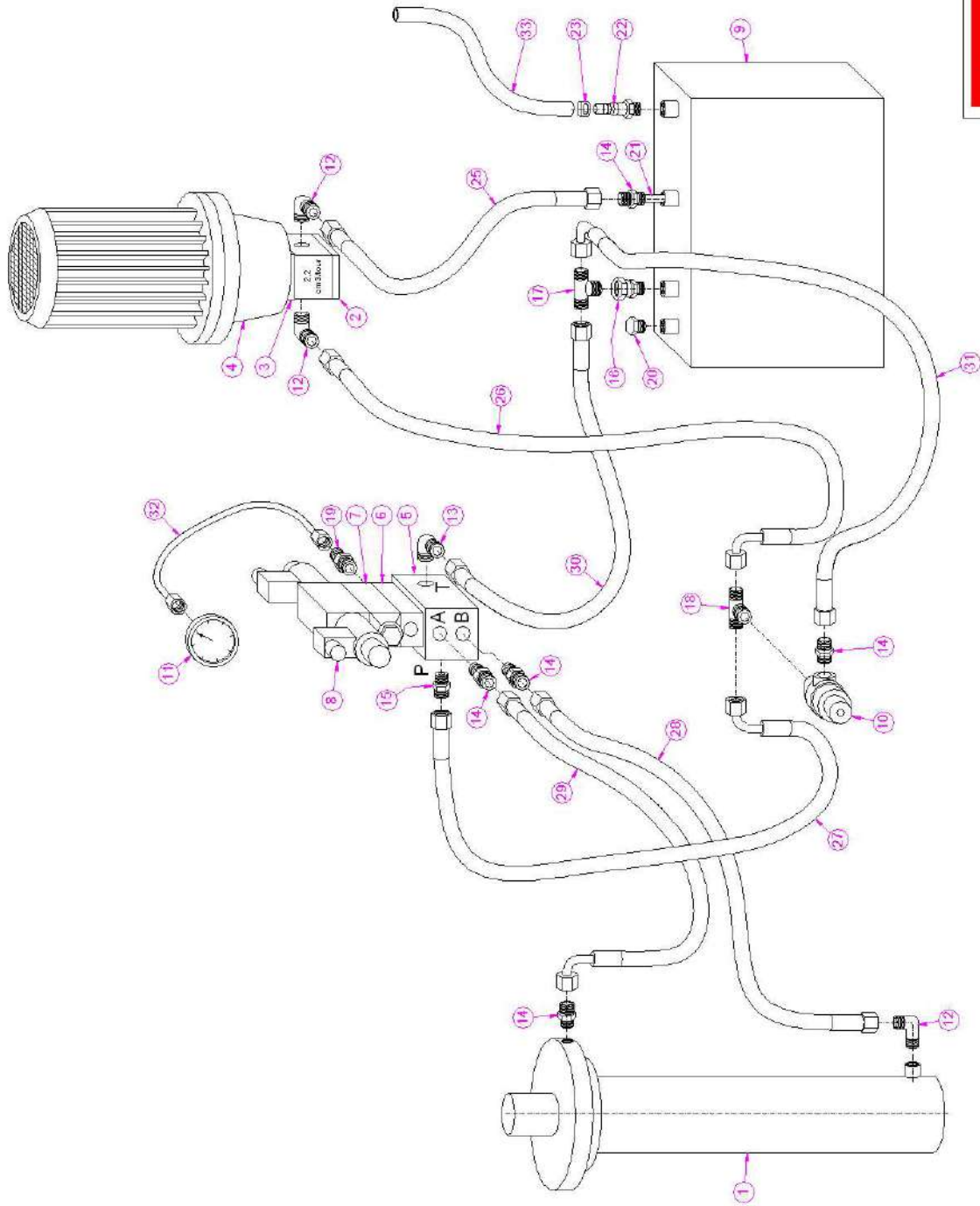
REP.	NB.	DESIGNATION	DIMENSION	MATIERE
41	1	BRAS GENOUILLERE		INOX 304
42	1	CLAVETTE GENOUILLERE	6 x 6 long 24.5	INOX 304
43	1	EMBOUT FIXATION BRAS GENOUILLERE		INOX 304
44	1	VIS A TETE FRAISEE FENDUE	M6 – 12	INOX A2
45	1	GENOUILLERE		PEhd 500
46	1	VIS A TETE FRAISEE FENDUE	M6 – 50	INOX A2
47				
48				
49				
50	1	CHAISE MOTEUR ROTOR		INOX 304
51	4	VIS A TETE CHC BASSE	M10 – 20	INOX A2
52	1	CLAVETTE POULIE MOTRICE ROTOR	8 x 7 long 40	INOX 304
53	1	POULIE MOTRICE ROTOR	HTD 30 – 8M – 50	ACIER
54	1	RONDELLE POULIE MOTRICE ROTOR	d8 – D40 – e3	INOX 304
55	1	VIS A TETE HEXAGONALE	M8 – 35	INOX A2
56	4	RONDELLE PLATE	d8 – D16 – e1.5	INOX A2
57	4	VIS A TETE HEXAGONALE	M8 – 25	INOX A2
58	2	VIS A TETE HEXAGONALE	M8 – 30	INOX A2
59				
60				
61	1	PALIER AXE ROTOR SECTIONNEUR		INOX 304
62	1	AXE ROTOR SECTIONNEUR		INOX 304
63	2	ROULEMENTS A BILLES 6006 H – 2RS1	d30 – D55 – B13	INOX
64	1	CIRCLIPS POUR ARBRE	d30 – e1.5	INOX
65	1	FLASQUE ROULEMENT AXE ROTOR SECTIONNEUR		INOX 304
66	1	JOINT ROTOMATIC M15	d45 – D56 – E4.2	PTFE + NBR
67	4	VIS A TETE CHC	M6 – 25	INOX A2
68	1	CLAVETTE AXE ROTOR SECTIONNEUR	8 x 7 long 37	INOX 304
69	1	POULIE RECEPTRICE ROTOR	HTD 38 – 8M – 50	FONTE
70	1	MOYEU AMOVIBLE	1615 – d28	ACIER
71	1	PATTE DETECTION POSITION ROTOR		INOX 304
72	1	VIS A TETE HEXAGONALE	M8 – 12	INOX A2
73	1	COURROIE POWERGRIP GT3	560 – 8M/50	
74	1	SUPPORT DETECTEUR POSITION ROTOR		INOX 304
75	2	RONDELLE PLATE	d6 – D12 – e1.2	INOX A2
76	2	VIS A TETE HEXAGONALE	M6 – 12	INOX A2
77	1	BOUCHON INTERRUPTEUR SECURITE ROTOR		PEhd 500
78	1	ROTOR SECTIONNEUR		PEhd 500
79	1	INSERT ROTOR SECTIONNEUR		INOX 304
80	4	VIS A TETE FRAISEE FENDUE	M6 – 20	INOX A2

REP.	NB.	DESIGNATION	DIMENSION	MATIERE
81	1	VIS A TETE FRAISEE FENDUE	M4 – 16	INOX A2
82	2	JOINT QUADRILOBE	D72.39 – E5.33	NBR
83	1	RESSORT DE COMPRESSION CD2220	D11.25 – d1.25 – Lg 20	INOX 302 AMS
84	1	AXE BLOCAGE NEZ FILETE		INOX 304
85	1	JOINT TORIQUE	d2 – Dint 8	NBR
86	1	GOUPILLE FENDUE	d1.6 long 12	INOX
87				
88				
89				
90	1	CHAISE MOTEUR TORSION		INOX 304
91	4	VIS A TETE CHC	M8 – 25	INOX A2
92	1	POULIE MOTRICE TORSIONNEUR	60 dents – pas 5	ALUMINIUM
93	2	VIS SANS TETE HC	M6 – 10	INOX A2
94	4	RONDELLE PLATE	d8 – D16 – e1.5	INOX A2
95	4	VIS A TETE HEXAGONALE	M8 – 30	INOX A2
96	1	VIS A TETE CHC	M8 – 40	INOX A2
97	2	VIS A TETE CHC	M8 – 35	INOX A2
98	1	PALIER SORTIE CHAMBRE		INOX 304
99	3	RONDELLE PLATE	d6 – D12 – e1.2	INOX A2
100	2	VIS A TETE HEXAGONALE	M6 – 20	INOX A2
101	1	ECROU HEXAGONAL	M6	INOX A2
102	1	POULIE RECEPTRICE TORSIONNEUR	72 dents – pas 5	ALUMINIUM
103	2	ROULEMENT A BILLES 61811 – 2RS1	d55 – D72 – B9	ACIER
104	1	CIRCLIPS POUR ARBRE	d55 – e2	INOX
105	1	NEZ FILETE		
106	1	BAGUE D' ETANCHEITE RADIAMATIC HTS II 9539	d54 – D70 – E8	INOX + PTFE
107	1	BAGUE PRESSION JOINT		INOX 304
108	4	VIS A TETE CHC	M6 – 16	INOX A2
109	1	COURROIE POWERGRIP GT3	1050 – 5M/9	
110	1	BAGUE D' ETANCHEITE B2PT	d85 – D110 – E10	INOX + PTFE
111	1	BAGUE ETANCHEITE CONTOUR NEZ FILETE		INOX 304
112	4	VIS A TETE FRAISEE FENDUE	M6 – 20	INOX A2
113	4	CANULE DIAMETRE 14 – 16 – 20 – 30		INOX 304
114	1	ECROU FIXATION CANULE		INOX 304
115	1	COUVERCLE		INOX 304
116	1	COUSSINET CYLINDRIQUE	36/45 x 45	BRONZE
117	3	RONDELLE FROTTEMENT COUVERCLE		BRONZE
118	1	AXE ROTATION COUVERCLE		INOX 304
119	1	VIS A TETE CHC	M20 – 80	INOX A2
120	1	BOUCHON AXE ROTATION COUVERCLE		PEhd 500
121	1	PLOT FERMETURE COUVERCLE		INOX 304
122	1	CALE FROTTEMENT PLOT FERMETURE COUVERCLE		BRONZE

REP.	NB.	DESIGNATION	DIMENSION	MATIERE
123	2	VIS A TETE FRAISEE FENDUE	M4 – 12	INOX A2
124	2	RONDELLE PLATE	d16 – D30 – e3	
125	2	VIS A TETE HEXAGONALE	M16 – 40	INOX A2
126a	1	JOINT COUVERCLE		EPDM
126b	1	RENFORT JOINT COUVERCLE		INOX 304
127	1	SUPPORT LIMITEUR DE PRESSION		INOX 304
128	2	RONDELLE PLATE	d10 – D20 – e2	INOX A2
129	2	VIS A TETE HEXAGONALE	M10 – 16	INOX A2
130	1	PASSE TOLE TIGE REGLAGE PRESSION		INOX 304
131	1	JOINT TORIQUE	d2 – Dint 14	NBR
132	1	RONDELLE PLATE	d24 – D35 – e3	INOX A2
133	1	ECROU HEXAGONAL BAS	M24	INOX A2
134	1	MANETTE LIMITEUR DE PRESSION		INOX 304
135	1	GOUPILLE FENDUE	d3.2 long 40	INOX A2
136	2	ECROU HEXAGONAL BAS	M12 – pas 1.25	INOX A2
137				
138				
139				
140	1	RESERVOIR 10.6 L		INOX 304
141	2	RONDELLE PLATE	d6 – D12 – e1.2	INOX A2
142	2	VIS A TETE HEXAGONALE	M6 – 12	INOX A2
143	1	CORNIERE SUPPORT MOTEUR POMPE		INOX 304
144	2	RONDELLE PLATE	d12 – D24 – e2.5	INOX A2
145	2	VIS A TETE CHC	M12 – 20	INOX A2
146	2	VIS A TETE HEXAGONALE	M10 – 50	INOX A2
147	4	RONDELLE PLATE	d8 – D16 – e1.5	INOX A2
148	4	ECROU HEXAGONAL	M10	INOX A2
149	2	VIS A TETE HEXAGONALE	M10 – 40	INOX A2
150	4	RONDELLE PLATE	d8 – D16 – e1.5	INOX A2
151	4	VIS A TETE CHC	M8 – 16	INOX A2
152				
153				
154				
155	1	PUPITRE		INOX 304
156	4	RONDELLE PLATE	d6 – D12 – e1.2	INOX A2
157	4	ECROU HEXAGONAL	M6	INOX A2
158	1	CAPOT PROTECTION PUPITRE		INOX 304
159	2	PIVOT CAPOT PROTECTION PUPITRE		PEhd 500
160	2	RONDELLE FROTTEMENT CAPOT		PEhd 500
161	2	VIS A TETE FRAISEE FENDUE	M6 – 20	INOX A2
162	2	RONDELLE PLATE	d6 – D12 – e1.2	INOX A2
163	2	ECROU HEXAGONAL	M6	INOX A2
164	1	PORTE ARRIERE PUPITRE		INOX 304

REP.	NB.	DESIGNATION	DIMENSION	MATIERE
165	1	JOINT PORTE ARRIERE PUPITRE	Long 910	SILICONE
166	4	VIS A TETE FRAISEE BOMBEE FENDUE	M5 – 10	INOX A2
167				
168				
169				
170	1	EMBOUT TUBE EVACUATION CHAMBRE		PEhd 500
171	2	TIGE FILETEE	M4 – Lg 16	INOX A2
172	2	RONDELLE PLATE	d4 – D8 – e0.8	INOX A2
173	2	ECROU HEXAGONAL	M4	INOX A2
174	1	TUYAU SOUPLE EVACUATION EAU CHAMBRE		
175a	1	PLAQUE DROITE SUPPORT PRESSES ETOUPES		INOX 304
175b	1	PLAQUE GAUCHE SUPPORT PRESSE ETOUPES		INOX 304
176	8	VIS A TETE POELIER	M5 – 8	INOX A2
177	1	TOLE SUPPORT COMPOSANTS ELECTRIQUES		INOX 304
178	4	RONDELLE PLATE	d6 – D12 – e1.2	INOX A2
179	4	ECROU HEXAGONAL	M6	INOX A2
180	8	VIS A TETE HEXAGONALE	M6 – 10	INOX A2
181	3	RAIL DROIT COFFRET ELECTRIQUE		ACIER
182	6	ENTRETOISE RAIL DROIT		INOX 304
183	6	TIGE FILETEE RAIL DROIT	M5 – Lg 34	INOX A2
184	12	ECROU HEXAGONAL	M5	INOX A2
185	1	RAIL GAUCHE COFFRET ELECTRIQUE		ACIER
186	2	ENTRETOISE RAIL GAUCHE		INOX 304
187	2	TIGE FILETEE RAIL GAUCHE	M5 – Lg 92	INOX A2
188	4	ECROU HEXAGONAL	M5	INOX A2
189				
190				
191				
192				
193				
194				
195				
196				
197				
198				
199				
200	4	VIS A TETE POELIER	M5 – 45	INOX A2
201	4	ECROU HEXAGONAL	M4	INOX A2
202				
203				
204				
205	1	PORTE COFFRET ELECTRIQUE		INOX 304
206	1	JOINT PORTE COFFRET ELECTRIQUE	Long 1750	SILICONE

REP.	NB.	DESIGNATION	REFERENCE
E1	1	SYSTEME DE MESURE DE DEPLACEMENT	BTL5 – H112 – M0390 – K – K02
E2	1	CAPTEUR DE POSITION	BTL – P – 1012 – 4R
E3	2	CAPTEUR A GALET	XCMD25F2L1
E4a	1	MOTEUR BRUSHLESS ROTOR	BMH1003P06A1A
E4b	1	REDUCTEUR MOTEUR ROTOR	GBX120008K
E5	1	DETECTEUR INDUCTIF	XS112B3PAL2
E6	1	PRESSE ETOUPE PG 7	EPN 250 / PG7 9005
E7	1	INTERRUPTEUR DE SECURITE MAGNETIQUE IP 67	BNS 120 - 12Z
E8	1	AIMANT BP 10	11121002
E9	1	MOTEUR BRUSHLESS TORSIONNEUR	BMH1003P16A2A
E10	1	MOTEUR POMPE	T90 L4 B5 1.5 KW
E11	1	PRESSE ETOUPE PG 16	V-TECH V-TEC PG 16-208658
	1	CONTRE ECROU PRESSE ETOUPE PG 16	169/MS PG 16-2091151
E12	1	SECTIONNEUR	VCD1
E13	1	INTERRUPTEUR DE SECURITE MAGNETIQUE IP 67	BNS 120 - 12Z
E14	1	AIMANT BP 10	11121002
E15	1	ARRET D' URGENCE	XB5AS8445
	1	BLOC CONTACT ARRET D' URGENCE	
E16	1	ECRAN TACTILE	XBTGT2110
E17	1	VENTILATEUR CAISSE MACHINE	4715MS-23T-B5A
E18	1	VENTILATEUR COFFRET ELECTRIQUE	3115PS-23T-B30
E19	1		
E20a	1	AUTOMATE	TM238LFDC24DT
E20b	1	VARIATEUR MOTEUR BRUSHLESS TORSIONNEUR	LXM32AD30N4
E20c	1	CABLE MOTEUR BRUSHLESS TORSIONNEUR	VW3M5101R30
E20d	1	CABLE CODEUR MOTEUR BRUSHLESS TORSIONNEUR	VW3M8102R15
E20e	1	VARIATEUR MOTEUR BRUSHLESS ROTOR	LXM32AD30N4
E20f	1	CABLE MOTEUR BRUSHLESS ROTOR	VW3M5101R30
E20g	1	CABLE CODEUR MOTEUR BRUSHLESS ROTOR	VW3M8102R15
E20h	1	PORTE FUSIBLE	DF103N
E20i	1	DISJONCTEUR 2 A	GB2DB07
E20j	1	RELAIS PHASE ORDRE ET ABSENCE	RM17TG00
E20k	1	ALIMENTATION 24 V	ABL8REM24050
E20l	1	BOITIER AUTO CONTROLE	AES 6112
E20m	1	CONTACTEUR	LP1K0610BD
E20n	1	RELAIS THERMIQUE	LR2K0312
E20o	1	RELAIS STATIQUE DE COMMANDE	ABS2SC02EB
E20p	1	RELAIS MECANIQUE DE COMMANDE	ABR1S118B
E20q	18	BORNE VISSE 2.5 MM²	AB1VV235U
E20r	5	BORNE TERRE 2.5 MM²	AB1TP235U
E20s	1	CABLE ECRAN TACTILE	XBTZ9008
E20t	1	CABLE LIAISON CAN	VW3CANCARR03
E20u	1	CABLE LIAISON CAN	VW3CANCARR1
E21	4	PRESSE ETOUPE PG 13.5	EPN 250 / PG13 9005
	4	CONTRE ECROU PRESSE ETOUPE PG 13.5	EPN 355 / PG13 9005
E22	8	PRESSE ETOUPE PG 7	EPN 250 / PG7 9005
	8	CONTRE ECROU PRESSE ETOUPE PG 7	EPN 355 / PG7 9005
E23	3	PRESSE ETOUPE PG 9	EPN 250 / PG9 9005
	3	CONTRE ECROU PRESSE ETOUPE PG 9	EPN 355 / PG9 9005



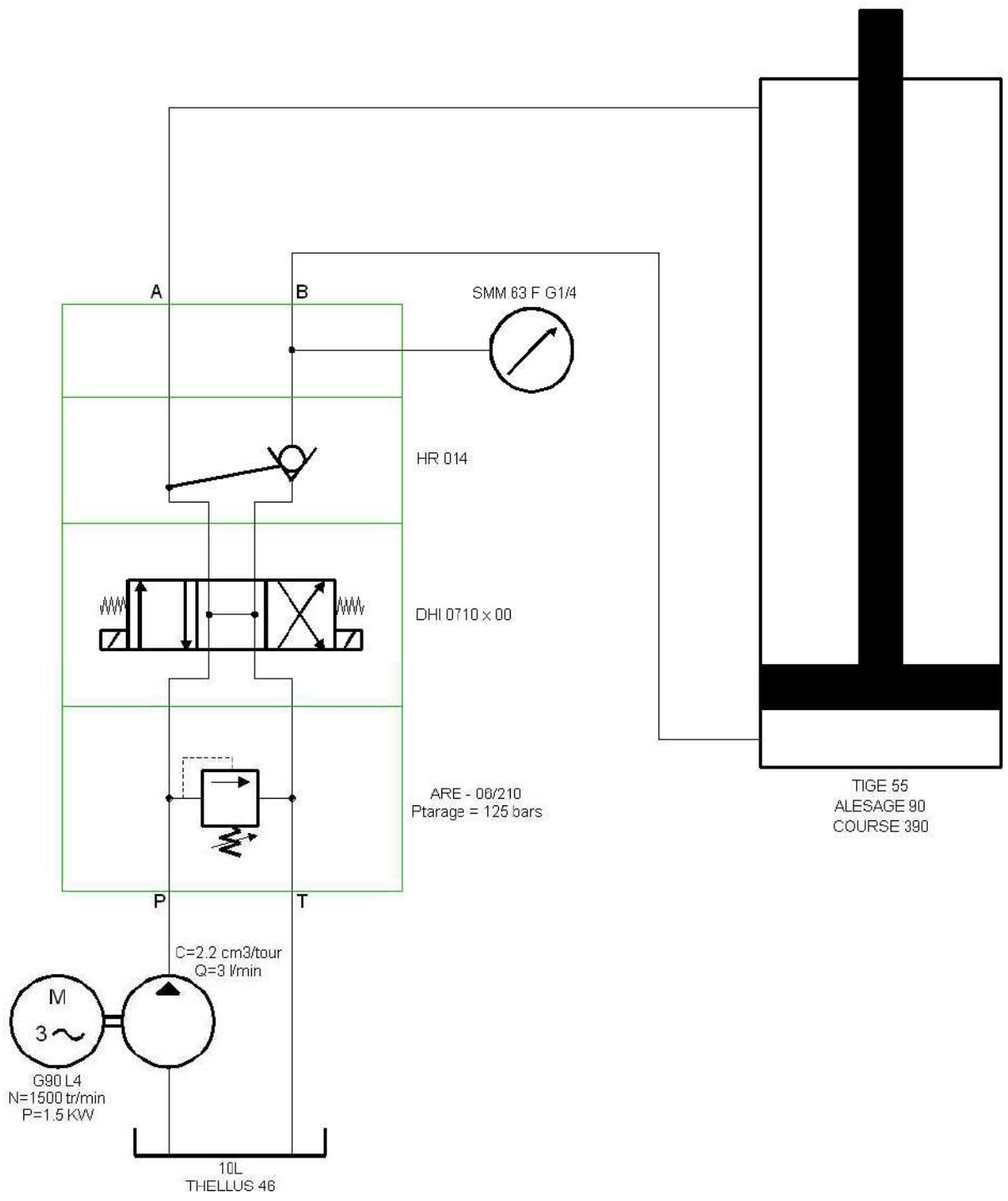
Modifié le :

Etabli le : 01/04/10

DESIGNATION : CIRCUIT HYDRAULIQUE

MACHINE : TORSADO

REP.	NB.	DESIGNATION
1	1	VERIN HYDRAULIQUE TIGE DIAM. 55 - ALESAGE DIAM. 90 - COURSE 390
2	1	POMPE HYDRAULIQUE GROUPE 1 C = 2,2 cm ³ /TOUR REF. P1010 210 D
3	1	ACCOUPLLEMENT REF. ND65B + R62 + ND65PU1P
4	1	LANTERNE REF. LS 201
5	1	EMBASE CETOP 3 REF. S3L1GA
6	1	PLAQUE DE PRISE DE PRESSION REF. SP3ABA
7	1	CLAPET ANTI RETOUR PILOTE SUR B REF. HR014
8	1	ELECTRO DISTRIBUTEUR REF. DHI 0710 X 00
9	1	RESERVOIR (REMPLISSAGE 10 L)
10	1	LIMITEUR DE PRESSION REF. ARE 06/210
11	1	MANOMETRE + ETRIER REF. SMM 63 F G1/4
12	3	COUDE MALE CONIQUE REF. CM 13/12x17 CO NU
13	1	COUDE MALE CONIQUE REF. CM 13/15x21 CO NU
14	5	UNION MALE CONIQUE REF. UM 13/12x17 CO NU
15	1	UNION MALE CONIQUE REF. UM 13/15x21 CO NU
16	1	ADAPTATEUR TOURNANT CONIQUE REF. AT 13/12x17 CO
17	1	TE EGAL REF. TM 13/12x17 CO NU
18	1	TE EGAL REF. TM 13/08x13 CO NU
19	1	RACCORD POUR MANOMETRE REF. SMS20/M 1/4 1000 B
20	1	BOUCHON DE RESERVOIR - 3/8
21	1	TUBE PLONGEUR DIAMETRE 10 EPAISSEUR 1 LONGUEUR 216
22	1	EMBOUT MALE GAZ CONIQUE REF. CS 13 MC 3/8
23	1	COLLIER DE SERRAGE
24		
25	1	FLEXIBLE R1T 3/8 0400 2S ETC 13
26	1	FLEXIBLE R1T 3/8 0700 S ETC 13 ETC 13 90°
27	1	FLEXIBLE R1T 3/8 0600 S ETC 13 ETC 13 90°
28	1	FLEXIBLE R1T 3/8 0750 2S ETC 13
29	1	FLEXIBLE R1T 3/8 0500 S ETC 13 ETC 13 90°
30	1	FLEXIBLE R1T 3/8 0500 2S ETC 13
31	1	FLEXIBLE R1T 3/8 0850 S ETC 13 ETC 13 90°
32	1	TUBE BRANCHEMENT MANOMETRE REF. CAPIL F16X200 - FG 1/4 800
33	1	TUYAU SOUPLE DIAM. 12.7 x 19.5 LONG. 1000
34		
35		



DESIGNATION : SCHEMA HYDRAULIQUE

MACHINE : TORSADO

Etabli le : 31/03/10

Modifié le :



