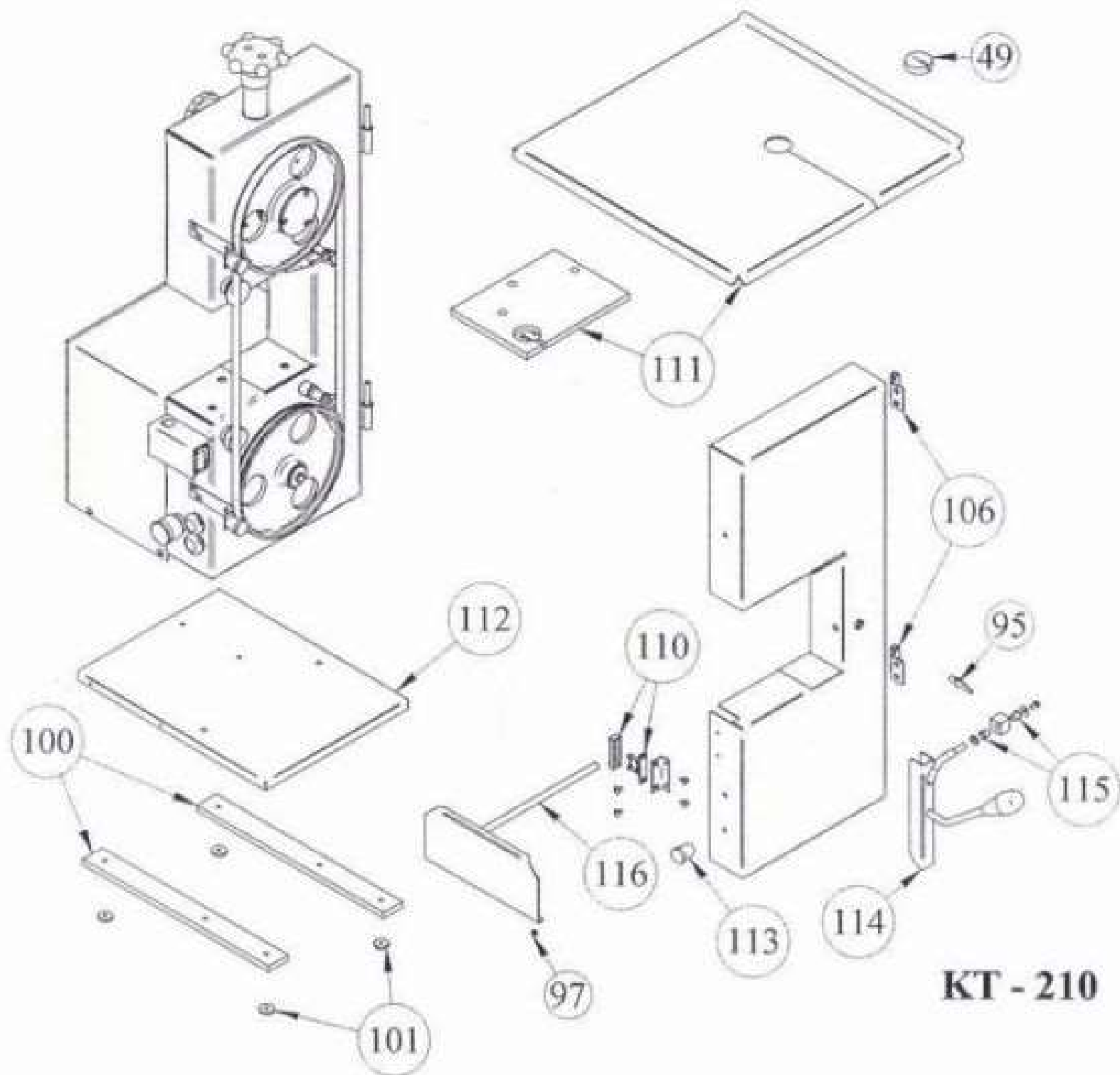


KT - 210



KT - 210

