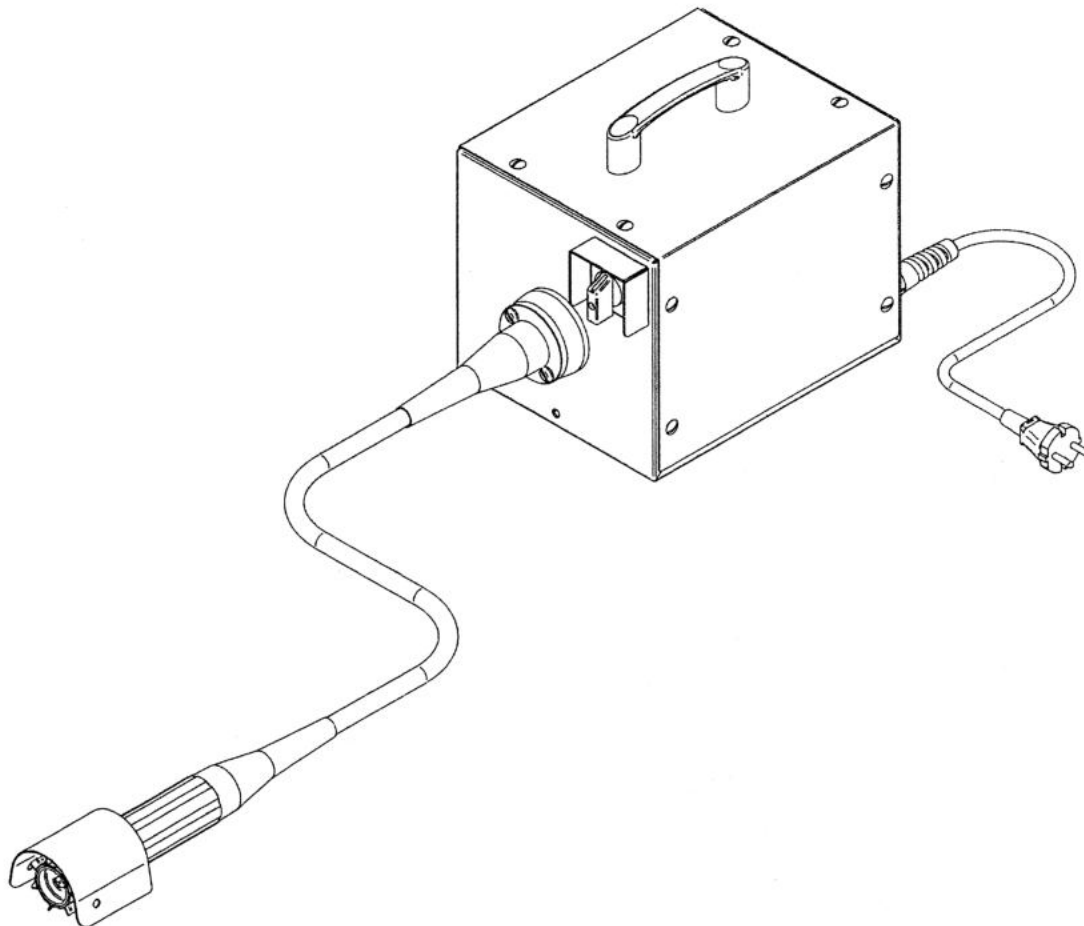


ИНСТРУКЦИЯ ПО ЭКСПЛУАТАЦИИ ЭЛЕКТРОРЫБОЧИСТКИ КТ - S



Производитель:
KONETEOLLISUUS OY
Järvihaantie 5
01800 Klaukkala
Финляндия
тел. +358 (0)9-8789220
факс. +358 (0)9-87892233

Внимание!

Безопасность превыше всего!

Электрорыбочистка предназначена для очистки рыбы от чешуи. При несоблюдении правил технической безопасности рыбочистка, как и любой другой электроаппарат, может быть причиной несчастного случая. Поэтому при пользовании данным аппаратом необходимо соблюдать строжайшим образом правила безопасности.

- * **НЕЛЬЗЯ** пользоваться рыбочисткой, не прочитав и не усвоив правил ее эксплуатации. Особое внимание следует уделить той ее части, в которой говорится о технике безопасности.
- * **НЕЛЬЗЯ** пользоваться данным аппаратом, если защитная изоляция и механизмы безопасности не в порядке или не закреплены.
- * **ОБЯЗАТЕЛЬНО** отключайте аппарат от источника питания на время чистки, регулировки, технического ухода. Не выпускайте головку рыбочистки из руки при включенном моторе.
- * **ОБЯЗАТЕЛЬНО** информируйте ответственное лицо обо всех неисправностях.
- * **ПОМНИТЕ** что здравый смысл является самым лучшим средством безопасности.
- * **ЕСЛИ ЕСТЬ СОМНЕНИЯ**, свяжитесь со специалистом по технике безопасности.

СОДЕРЖАНИЕ

1. Введение.....	3
1.1 Общее описание.....	3
1.2 Технические характеристики.....	3
2. Распаковка	3
3. Установка	3
4.1 Направление вращения	4
4.2 Место размещения	4
5. Эксплуатация.....	4
5.1 Меры безопасности.....	4
5.2 До начала работы.....	4
5.3 Во время работы.....	5
5.4 После работы	5
5.5 Включение.....	5
5.6 Выключение.....	5
5.7 Чистка рыбы.....	6
6. Уход за рыбочисткой.....	6
6.1 Рекомендуются моющие средства ...	6
7. Технический уход.....	7
7.1 Детали, подверженные износу.....	7
8. Возможные неисправности.....	7
9. Уровень шума	7
ПРИЛОЖЕНИЕ 1. Электросхема.....	8
ПРИЛОЖЕНИЕ 2. Список запчастей.....	9
ПРИЛОЖЕНИЕ 3. Замена гибкого вала... 	11

1. Введение

Внимательно прочитайте данную инструкцию до начала использования аппарата, а также убедитесь, что все те, кто будут непосредственно работать с аппаратом, чистить его и осуществлять технический уход, также прочитали данную инструкцию и полностью усвоили следующие пункты:

- способы сборки, очистки и разборки аппарата;
- получили полный инструктаж о безопасной эксплуатации аппарата;
- уделили особое внимание той части инструкции, в которой говорится о правилах безопасности.

1.1 Общее описание

Рыбочистка предназначена для более быстрой и простой очистки чешуйчатых рыб. **Использование аппарата не по назначению запрещается!** Аппарат имеет изоляцию и протестирован при 4000 В.

Аппарат работает равномерно и с низким уровнем шума. Дизайн обеспечивает максимально легкий уход за машиной.

1.2 Технические характеристики

<i>Мощность</i>	0,18 кВт	<i>Ширина</i>	190 мм
<i>Электропитание</i>	230/50/1 или 110/60/1	<i>Высота</i>	230 мм
<i>Вес</i>	9 кг	<i>Глубина</i>	240 мм
<i>Длина рукояти</i>	1620 мм	<i>Длина гибкого вала</i>	1515 мм

2. Распаковка

Если упаковка повреждена во время транспортировки, следует сразу же связаться с поставщиком. Освободите аппарат от упаковки, соблюдая осторожность, чтобы не повредить машину. Можно поднимать аппарат за ручку на верхней панели аппарата. Электрорыбочистка может храниться в холодном помещении. Аппарат необходимо очистить перед вводом в эксплуатацию.

3. Установка

Рабочий стол должен соответствовать предназначению. При установке машины примите во внимание рабочую высоту стола, гигиеничность места и правила техники безопасности пользователя.

1. Убедитесь в том, что напряжение, указанное на корпусе машины, соответствует напряжению в сети.
2. Аппарат может подключаться в розетку как с заземлением, так и без заземления. Аппарат имеет изоляцию и протестирован при 4000 В.

3. Всегда проверяйте, чтобы аппарат был отключен от источника питания каждый раз, когда требуется его очистка, мойка и тех.уход.

4.1 Направление вращения

Если смотреть прямо на аппарат, то направление вращения должно быть против часовой стрелки. Электросхема подключения имеется в ПРИЛОЖЕНИИ 2.

4.2 Место размещения

Рыбочисткой следует пользоваться в стороне от коридоров и дверей в хорошо освещенном месте. Для работы с рыбочисткой следует подобрать такое место, где проходящие мимо не смогут мешать работе пользователя рыбочисткой. С точки зрения безопасности пол в этом помещении не должен быть скользким.

5. ЭКСПЛУАТАЦИЯ

5.1 Меры безопасности

При работе с рыбочисткой следует ставить вопросы личной безопасности превыше скорости работы. Рыбочистка устроена таким образом, что даже небольшая неосторожность пользователя может привести к несчастному случаю. Опираясь на здравый смысл и соблюдая элементарные правила осторожности и безопасности, пользователь может добиться с помощью данного аппарата прекрасных результатов, не подвергая себя при этом риску. Исходным условием для работы с подобными электроприборами должна быть соответствующая подготовка сотрудника и полное осознание им возможного риска при работе с такими аппаратами. Рекомендуется доверять работу с аппаратом только тем лицам, которые имеют надлежащую подготовку для работы с ним. Берегите пальцы от контакта с вращающейся головкой аппарата. Не отвлекайтесь и не ведите разговоры во время работы с аппаратом.

Если, несмотря на все меры предосторожности, произошел несчастный случай, аппарат должен быть немедленно выключен и отключен от источника электропитания. Перед последующим включением аппарата следует выяснить причину произошедшего (небрежное обращение, человеческий фактор или техническая неполадка).

ВНИМАНИЕ!

Все рекомендации, представленные в данной инструкции, исходят от изготовителя. При работе с электрооборудованием следует выполнять также все предписания по технике безопасности, действующие на территории страны, куда поставлено оборудование. Если есть сомнения в этом отношении, следует связаться с местным специалистом по вопросам техники безопасности.

5.2 До начала работы

1. Рыбочистка поставляется с отсоединенной съемной рукоятью рыбочистки.
2. Подсоедините фланец рукоятки к аппарату, используя прилагаемые два винта.
3. Аппарат можно также закрепить на стене с помощью двух отверстий для шурупов, расположенных в донной части аппарата. Аппарат следует установить на удобную для пользователя высоту. Убедитесь также в том, чтобы гибкий вал не перекручивался. Следует тщательно закрепить аппарат на стене.

4. Запрещается использование аппарата при обнаружении неисправности. Свяжитесь со специалистом по тех.обслуживанию, поставщиком или производителем.

5.3 Во время работы

Следите за тем, чтобы гибкий трос не перекручивался во время работы.

5.4 После работы

Выключите аппарат, повернув ручку выключателя. При необходимости отсоедините аппарат от источника питания, чтобы предотвратить возможность нечаянного включения аппарата.

5.5 Включение

Выполнив все необходимые меры, перечисленные в пунктах 5.1 и 5.2, можно начинать работу.:

1. Крепко возьмитесь за рукоять рыбчистки одной рукой.
2. Другой рукой включите аппарат с помощью выключателя (Рисунок 1).

ОСТОРОЖНО! Рыбчистка начинает работать мгновенно после включения

5.6 Выключение

Остановите аппарат поворотом выключателя с единицы на ноль (вертикальное положение выключателя).

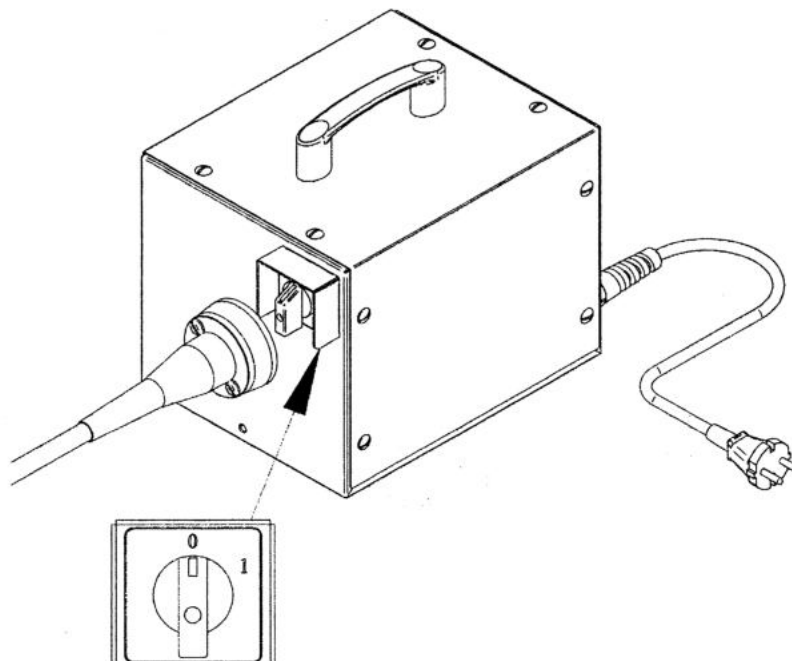


Рисунок 1. Выключатель.

5.7 Чистка рыбы

- 1: Перед включением аппарата положите тушку рыбы на твердо стоящий стол.
2. Держите рыбу за голову левой рукой, а правой рукой ведите от хвоста по направлению к голове, снимая чешую.
3. Не нажимайте чрезмерно на рукоять, так как при этом вы можете повредить кожу рыбы.
4. Не допускайте перекручивания гибкого троса рыбочистки.
5. По мере скопления чешуи следует время от времени промывать рукоять под струей воды. На этот период машина обязательно выключается.
6. Во избежание несчастного случая ни в коем случае не подставляйте пальцы или что-либо другое под вращающуюся часть рукояти рыбочистки.

6. УХОД ЗА РЫБОЧИСТКОЙ

Выньте штепсель из розетки. Рукоять моется щеткой в теплой воде с моющим средством. Трос можно протереть влажной тряпкой. Запрещается мыть трос или мотор под струей воды. Нельзя использовать моющие пневматические агрегаты. Не подвергайте воздействию воды выключатель машины.

В независимости от способа очистки аппарата от чешуи, сначала промойте чешуеъемную головку аппарата вручную, используя теплую воду (40-50 °С) под несильной струей воды. После этого, начинайте очистку всего аппарата моющей щеткой с добавлением моющего средства в теплую воду (примерно 20 °С).

После мойки всегда смывайте моющее средство. При необходимости следует продезинфицировать машину.

Если на аппарате остается некоторое количество моющего средства, воды или дезинфицирующего средства, то соответствующие места следует протереть насухо должным образом.

6.1 Рекомендуемые моющие средства

Моющее средство:

- Kärcher RM 81

Независимо от того, каким образом или какими моющими средствами, главное, чтобы рекомендации изготовителя строго соблюдались. Соблюдайте сроки замочки и концентрацию моющего средства, чтобы не повредить аппарат.

Дезинфицирующие средства:

- Kärcher RM 32
- Kärcher RM 35

7. ТЕХНИЧЕСКИЙ УХОД

Помимо ежедневной чистки, аппарат не требует технического ухода. Однако, следите за тем, чтобы детали, подверженные износу, вовремя заменялись на новые.

7.1 Детали, подверженные износу

Гибкий трос и защитная оболочка подвержены износу. Срок их службы можно увеличить, если следить за тем, чтобы во время работы они не перегибались. И трос, и оплетку следует время от времени заменять. Эту работу должен осуществлять только человек, который имеет соответствующую квалификацию.

8. Возможные неисправности

НЕИСПРАВНОСТЬ	ПРИЧИНА	МЕРЫ
Аппарат не включается.	<ul style="list-style-type: none"> • Штепсель вынут из розетки. • Выключатель неисправен. • Электропровод поврежден. 	Свяжитесь со специалистом-электриком.
Рабочая часть рукояти не вращается.	Гибкий трос поврежден.	Поменяйте трос.
Оплетка повреждена.		Поменяйте трос и оплетку.
Чешуя не снимается.	Чистящая поверхность затупилась.	Заточите зубцы рыбочистки с помощью обычной пилки.

9. Уровень шума

Средний показатель уровня шума при работе аппарата составляет 54 дБ (А).

ПРИЛОЖЕНИЕ 3. Замена гибкого вала